

Service  
Service  
Service



# Service Manual

Volume : 17 litres  
Volume

Dimensions : 437x285x180 mm  
Dimensions

Weight : 5.6 kg  
Poids

Rated impedance : 8 Ω  
Impédance nominale

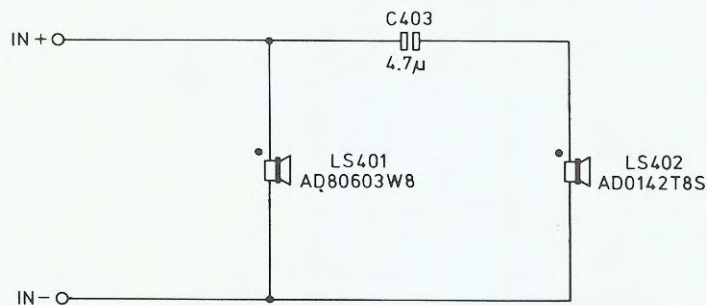
Power handling capacity : 40 W  
Capacité de charge

Cross-over frequencies : 3000 Hz  
Fréquences de convergence

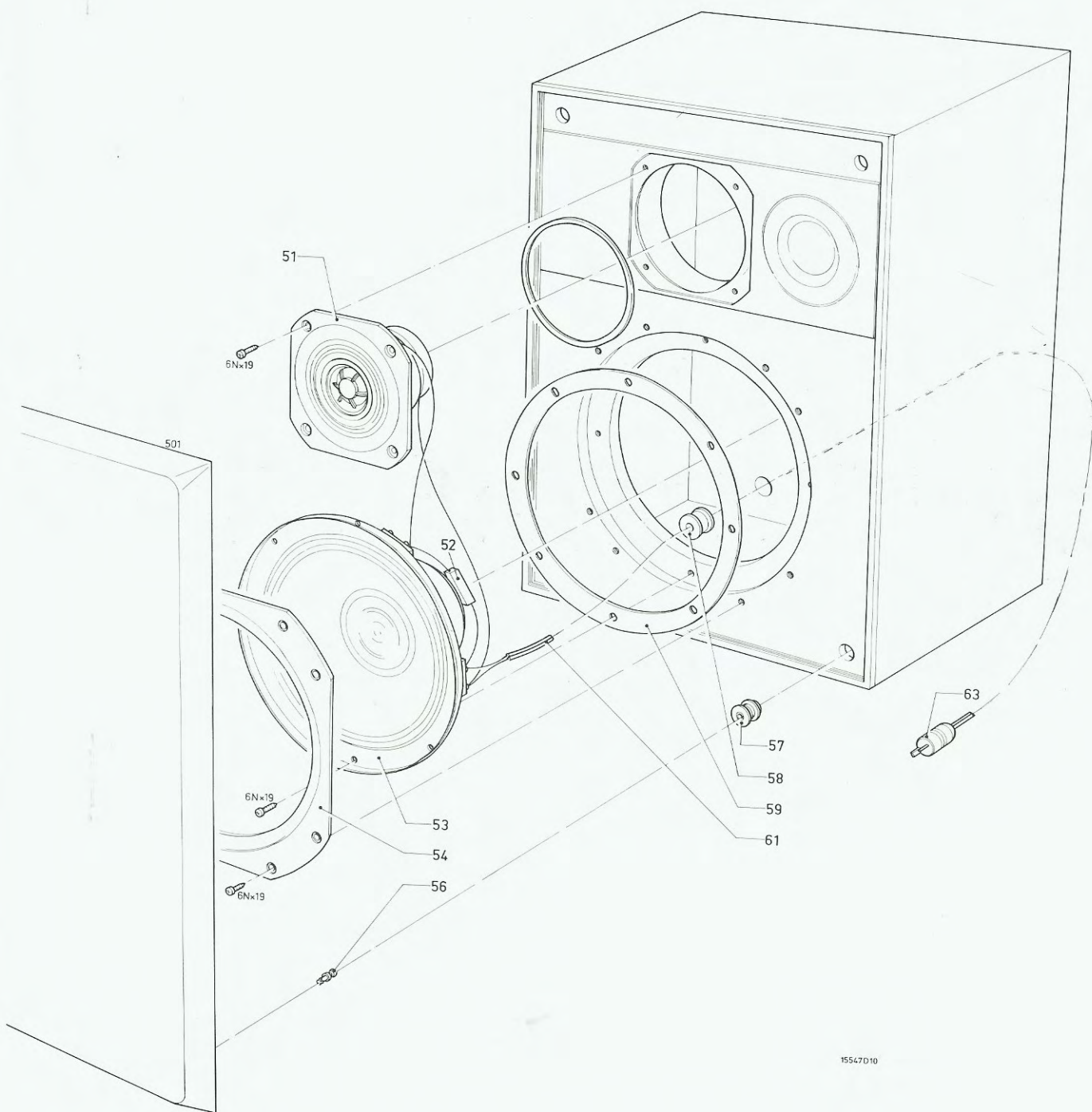
Resonance frequency : 18-88 Hz  
Fréquence de résonance

Frequency range : 42-20.000 Hz  
Réponse de fréquence

Slope: high-pass : 6 dB/oct.  
Pente: passe-haut



17417A12



- 51 4822 240 70037 - AD0142T8S
- 52 4822 124 20748
- 53 4822 240 60094 - AD80603W
- 54 4822 466 90892
- 56 4822 535 91104
- 57 4822 462 40364
- 58 4822 325 60204
- 59 4822 532 51076
- 61 4822 322 20014 - 100 M
- 63 4822 264 30041